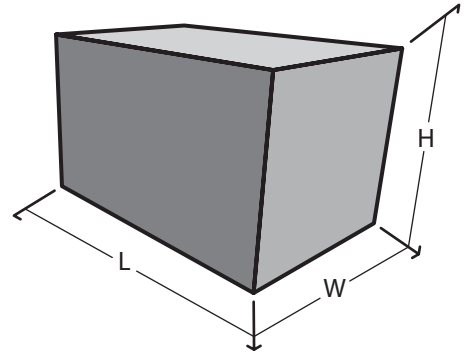




Sculpture & Figure

102014

Dimension & Mounting



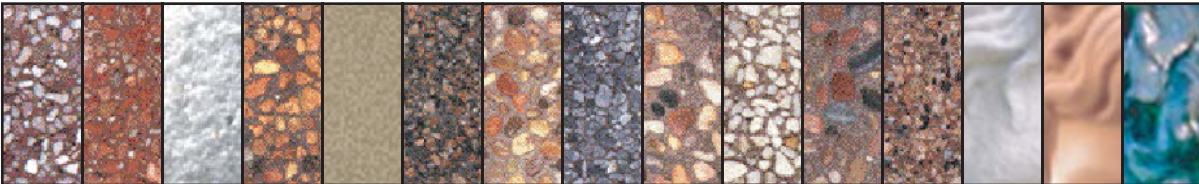
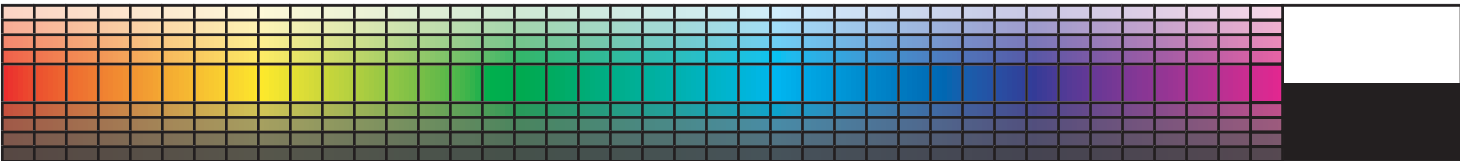
Dimension :

Length (L)	Width (W)	Height (H)
38	28	43
cm.	cm.	cm.

Mounting :

Surface, Recessed

Color & Texture



Metal
 Bronze
 Sand Stone
 Steel
 Marble
 Wood
 etc.

Material

- Fiber Glass With Resin Material.
- Sand Stone With Plaster.



ข้อดีของงานไฟเบอร์กลาส

1. น้ำหนักเบา ขนส่งได้สะดวก
2. ติดตั้งสะดวกและรวดเร็ว
3. แข็งแรงทนทานลดปัญหาเรื่องการแตกหัก หรือหลุดร่อนของพื้นผิว
4. ไม่เป็นเชื้อรา และสามารถทำความสะอาดได้ง่าย
5. สามารถเลือกพื้นผิว และสีได้ตามต้องการ
6. ฯลฯ