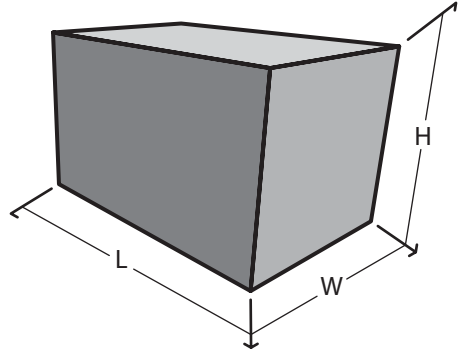




Sculpture & Figure

102011

Dimension & Mounting



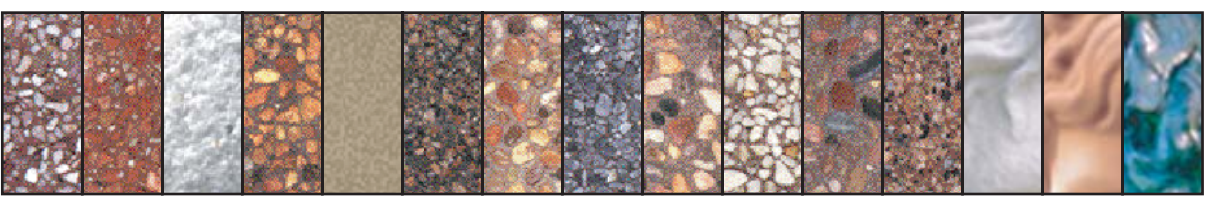
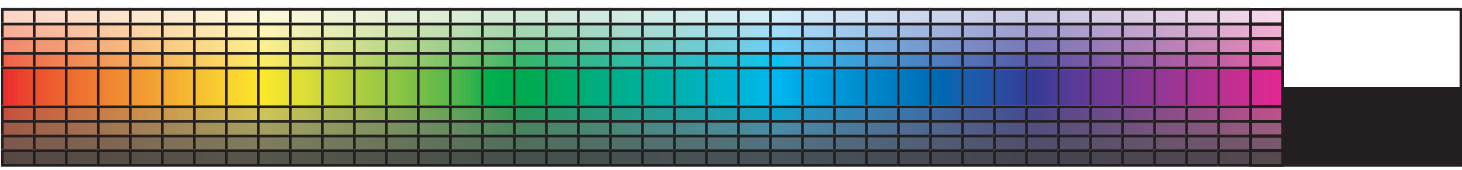
Dimension :

Length (L)	Width (W)	Height (H)
81	48	48
cm.	cm.	cm.

Mounting :

Surface, Recessed

Color & Texture



Metal
 Bronze
 Sand Stone
 Steel
 Marble
 Wood
 etc.

Material

- Fiber Glass With Resin Material.
- Sand Stone With Plaster.



- ข้อดีของงานไฟเบอร์กลาส
1. น้ำหนักเบา ขนส่งได้สะดวก
 2. ติดตั้งสะดวกและรวดเร็ว
 3. แข็งแรงทนทานลดปัญหาเรื่องการแตกหัก หรือหลุดร่อนของพื้นผิว
 4. ไม่เป็นเชื้อรา และสามารถทำความสะอาดได้ง่าย
 5. สามารถเลือกพื้นผิว และสีได้ตามต้องการ
 6. ฯลฯ